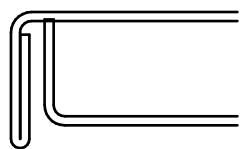


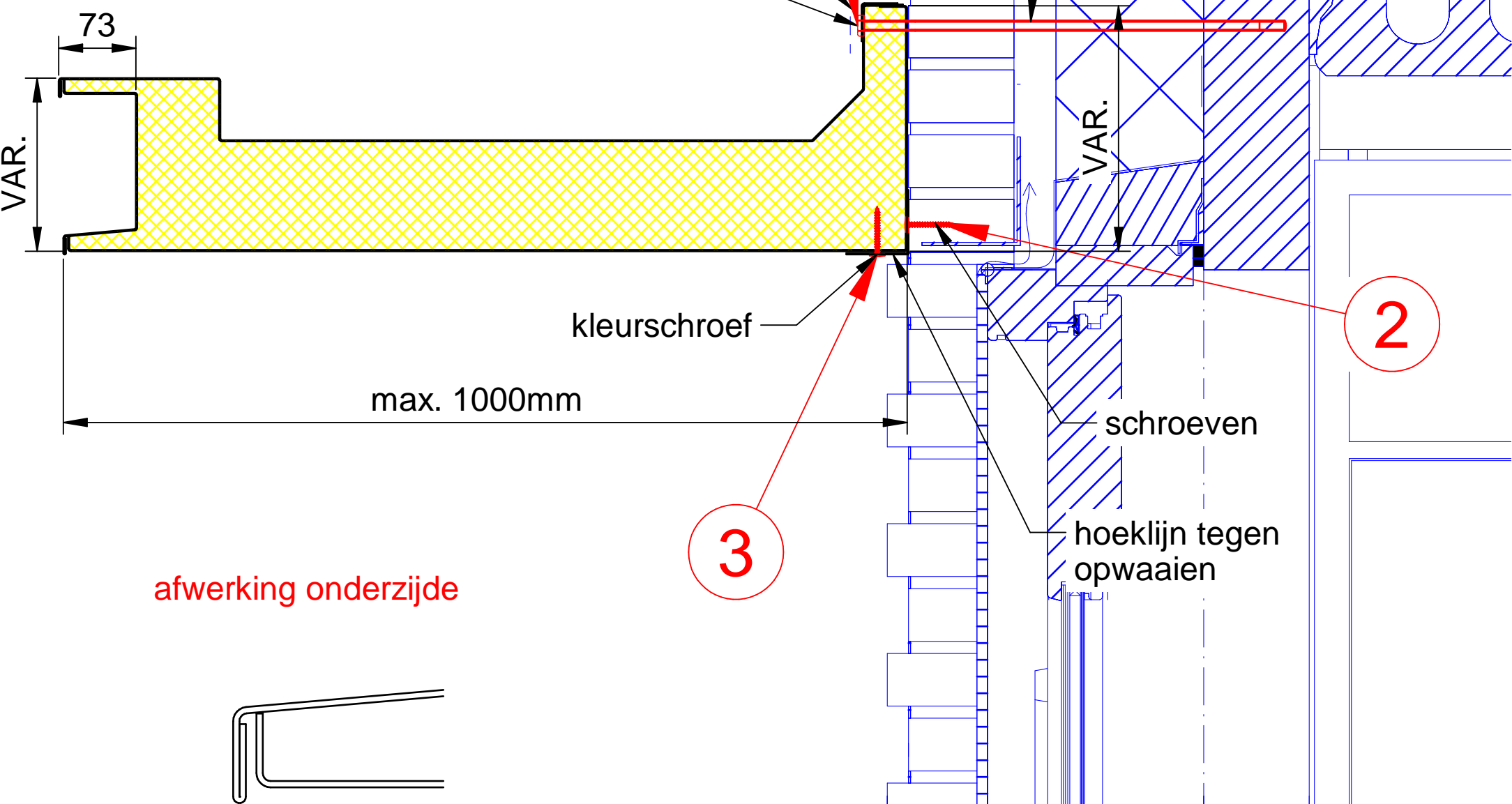
afwerking voorzijde



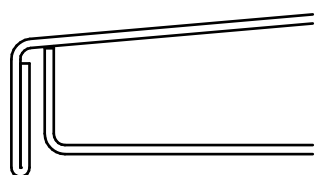
platdrukkant
(standaard)

loodvervanger
buiten levering Meilof Riks

moer + ring



afwerking onderzijde



platdrukkant
(standaard)

- 1 - Draadeind M10 of M12
Hart op hart afstand: volgens opgave constructeur
- 2 - Fischer plug **sx8x40**
Kleurschroef **5,5x45**
Hoeklijn voorboren: **8mm**
Hart op hart: **500mm**
- 3 - Hoeklijn voorboren: **8mm**
Kleurschroef **5,5x45**
Hart op hart: **500mm**

Maatvoering is in overleg met Meilof Riks bv aan te passen
Tekening dient slechts als voorbeeld van bevestiging van een luifel
Luifel voorzien van inwendige verstevigingsconstructie
Sterkte metselwerk en draadeind te bepalen door hoofdconstructeur