

afwerking voorzijde

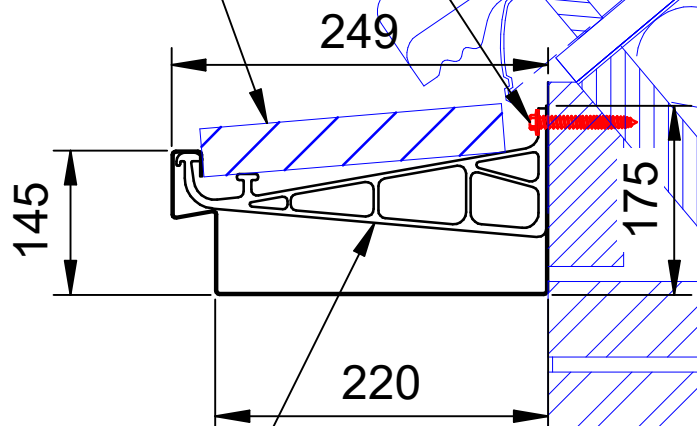


trim
(standaard)

kraal
(optie)

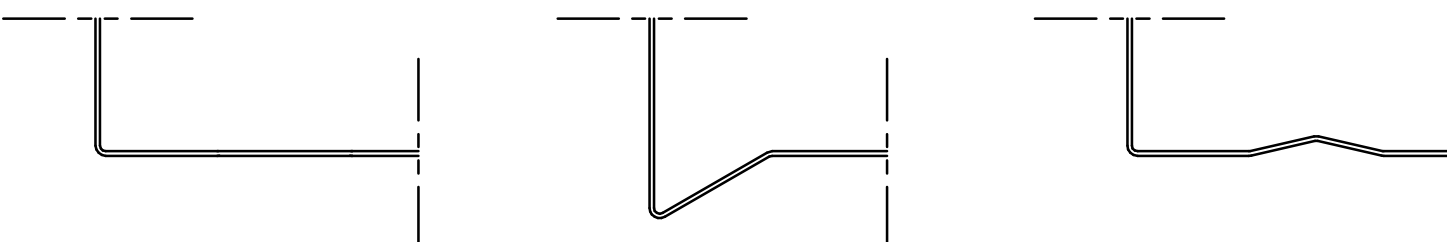
houtdraadbout

mogelijkheid om steigerplank te plaatsen ter bescherming van de goot tijdens het bouwproces



binnenbeugels
max. h.o.h. 600 mm

afwerking onderzijde



onderzijde
(standaard)

waterdruppel
(optie)

waterhol
(optie)

Tekening dient slechts als voorbeeld van bevestiging goot